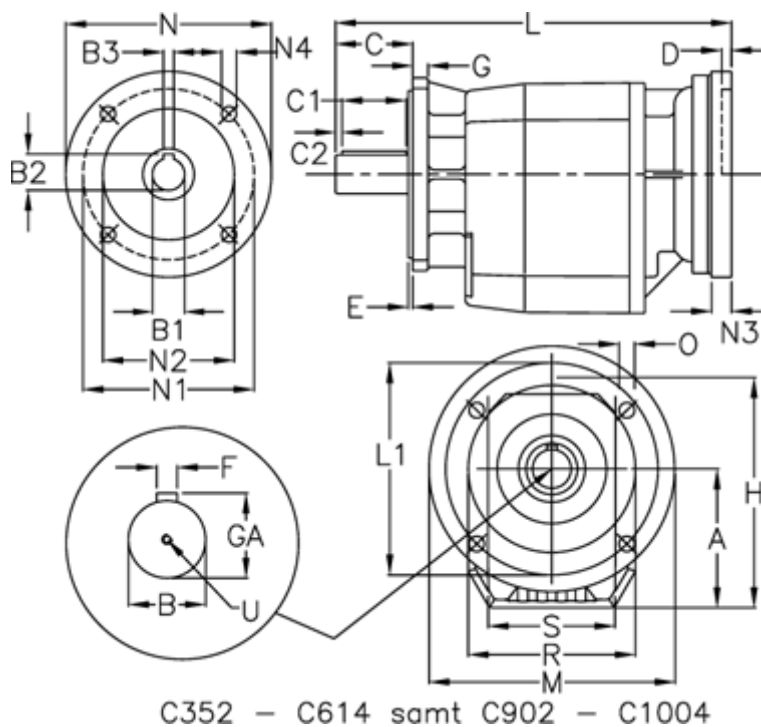


Varenummer: 4062030072641240

Beskrivelse: Tandhjulsgear C322UFC-7,2-P100B5-V3

## Mål



A = 108	D = 4.5	L1 = 215	R = 180
B = 30	E = 3.5	M = 250	S = 130
B1 = 28	F = 8	N = 250	U = M10x22
B2 = 31.3	G = 12	N1 = 215	
B3 = 8	GA = 33	N2 = 180	
C = 60	H = 183	N3 = 0	
C1 = 50	K = 150	N4 = M12x16	
C2 = 5	L = 337	O = 14	